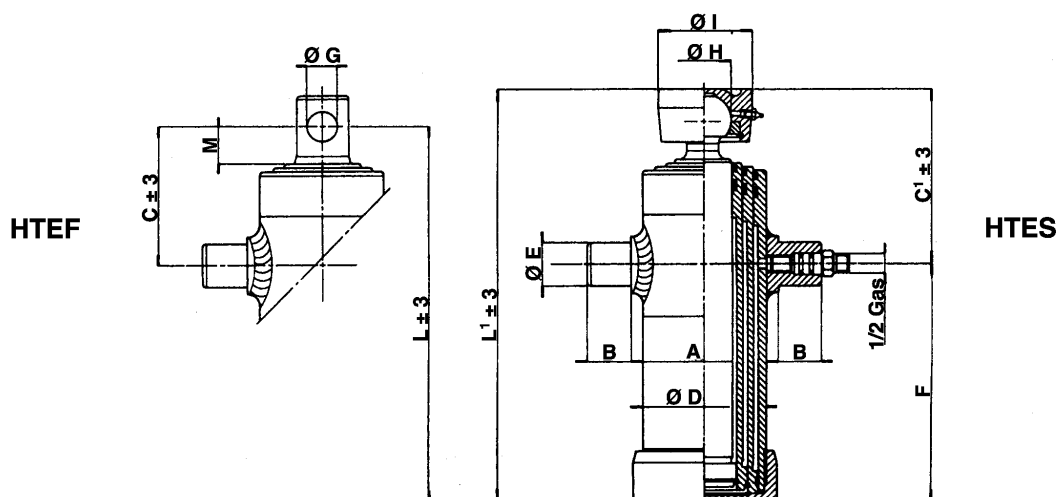


CILINDRI TELESCOPICI

TELESCOPIC CYLINDERS

TELESKOPZYLINDER



HTEF: CON FORO - WITH HOLE - MIT LOCH

CODICE Code Bestell-Nr.	CORSIA Stroke Hub mm	SFILATE Extension Stufen	TON x 100 bar	A	B	C	Ø D	Ø E	F	Ø G	L	M	Kg.	EURO
				mm										
HTEF203100	500	3	3	115	40	102	95	35	180	26	282	27	14,5	245,91
HTEF302200	595	2	3	115	40	105	95	35	310	31	415	32	20,7	262,34
HTEF302300	695	2	3	115	40	105	95	35	360	31	465	32	23,3	288,28
HTEF303000	500	3	5	135	40	102	112	35	185	31	287	32	18,8	293,74
HTEF303100	593	3	5	135	40	102	112	35	215	31	317	32	22,0	312,87
HTEF303200	683	3	5	135	40	102	112	35	245	31	347	32	23,5	330,67
HTEF303300	785	3	5	135	40	107	112	35	275	31	382	32	26,0	355,24
HTEF303400	893	3	5	135	40	107	112	35	310	31	417	32	28,5	377,16
HTEF303500	1043	3	5	135	40	107	112	35	360	31	467	32	30,5	407,22
HTEF304200	830	4	7	150	40	109	124	40	221	31	330	32	27,0	420,86
HTEF304500	1190	4	7	150	40	109	124	40	311	31	420	32	34,0	494,65
HTEF304600	1290	4	7	150	40	109	124	40	336	31	445	32	36,5	512,43
HTEF304700	1510	4	7	150	40	109	124	40	386	31	495	32	39,0	561,65
HTEF305300	1480	5	9	175	40	116	152	45	307	31	423	32	49,0	690,14
HTEF309000	500	5	5	150	40	100	124	40	88	26	188	25	16,0	355,24

HTES: CON SFERA - WITH BALL - MIT KUGEL

CODICE Code Bestell-Nr.	CORSIA Stroke Hub mm	SFILATE Extension Stufen	TON x 100 bar	A	B	C	Ø D	Ø E	F	Ø G	Ø I	L1	Kg.	EURO
				mm										
HTES203100	500	3	3	115	40	142	95	35	180	45	110	322	14,5	274,62
HTES302200	595	2	3	115	40	150	95	35	310	55	95	460	20,7	291,02
HTES302300	695	2	3	115	40	150	95	35	360	55	95	510	23,3	317,01
HTES303000	500	3	5	135	40	147	112	35	185	55	95	332	18,8	322,48
HTES303100	593	3	5	135	40	147	112	35	215	55	95	362	22,0	341,60
HTES303200	683	3	5	135	40	147	112	35	245	55	95	392	23,5	359,36
HTES303300	785	3	5	135	40	152	112	35	275	55	95	427	26,0	383,97
HTES303400	893	3	5	135	40	152	112	35	310	55	95	462	28,5	405,84
HTES303500	1043	3	5	135	40	152	112	35	360	55	95	512	30,5	435,90
HTES304200	830	4	7	150	40	154	124	40	221	55	95	375	27,0	449,57
HTES304500	1190	4	7	150	40	154	124	40	311	55	95	465	34,0	523,40
HTES304600	1290	4	7	150	40	154	124	40	336	55	95	490	36,5	541,15
HTES304700	1510	4	7	150	40	154	124	40	386	55	95	540	39,0	590,38
HTES305300	1480	5	9	175	40	161	152	45	307	55	95	468	49,0	718,82
HTES309000	500	5	5	150	40	140	124	40	88	45	110	228	16,0	383,97

HTEP: PERNO ENTRATA OLIO - OIL INLET PINS - ÖLEINLAUFZAPFEN

HTEP700000	Ø23 - 1/2" GAS (MASCHIO - MALE - AUSSENGEWINDE)	5,52
------------	---	------